

DRITÉ

OSBY

ITEM No.: LBL300



Poste

4000K



IP-65



IK-08

DESCRIPCIÓN

Luminaria en LED para parque en áreas urbanas de importante valor arquitectónico, de diseño inteligente y versátil. Equipado con componentes electrónicos de alta calidad, que garantizan una larga vida. Reduce el consumo de energía y crea un entorno de vida urbana más atractivo para áreas públicas y residenciales. Con el diseño patentado de la carcasa y la gama de ópticas, la luminaria es también una opción perfecta para el uso orientado a proyectos.

Material: Aluminio + Vidrio templado.

CARACTERÍSTICAS

- Producto con certificación RETILAP.
- No emite rayos ultravioletas ni infrarrojos.
- Producto para uso exclusivo en interiores.
- No contiene mercurio.
- Producto no dimerizable.
- Reduce las emisiones de CO₂ a la atmósfera.
- Transforma en luz el 90% de la energía recibida.
- Ahorra más del 85% de energía

ESPECIFICACIONES TÉCNICAS

ITEM No. Referencia	CCT Color luz	COLOR	W Potencia	V Tensión	Hz Frecuencia	CRI Reproducción Cromática	P.F. Factor de potencia	Lm Lúmenes	Ángulo de apertura	Hrs Vida útil	LED Tipo	TA(°C) Temperatura de funcionamiento
LBL30040CG	3000°K	Gris mate	40W	100-277V	50/60 Hz	≥70%	≥0.9	4930Lm	120°	50000Hrs	SMD	-20°C~+40°C
LBL30080CG	3000°K	Gris mate	80W	100-277V	50/60 Hz	≥70%	≥0.9	10570Lm	120°	50000Hrs	SMD	-20°C~+40°C

DIAGRAMA DE MEDIDAS

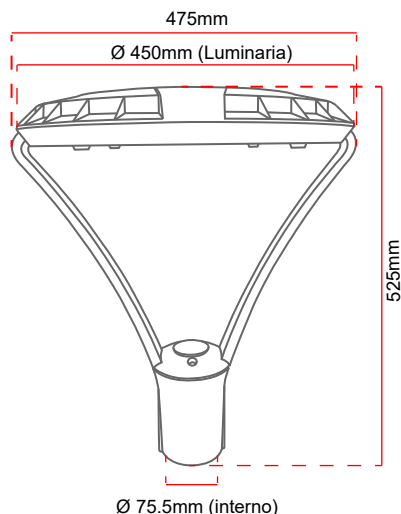
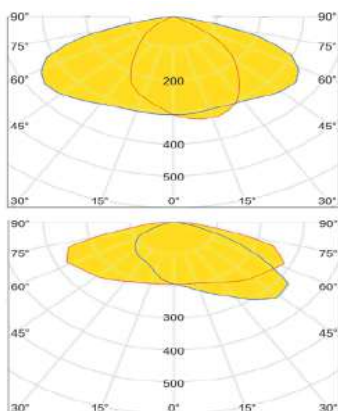


DIAGRAMA POLAR



APLICACIÓN



*La información contenida corresponde a valores nominales registrados bajo condiciones controladas de tensión y temperatura. Información sujeta a cambio sin previo aviso por evolución de la tecnología LED.