

LUND - 18W

ITEM No.: OJL654



Incrustar

4000K

3000K



IP-54



DESCRIPCIÓN

Es un downlight de pantalla integrada ultra delgado y antideslumbrante. La altura es inferior a 40 mm con controlador incorporado, adecuado para diversas aplicaciones. El diseño de parrillas reduce efectivamente el índice UGR. Equipado con un terminal de conexión eléctrica de fácil conexión y alta seguridad, la estructura simple proporciona un fácil acceso a la instalación. Su cuerpo en aluminio permite una buena disipación del calor. Por sus características es ideal para aplicaciones tanto comerciales como residenciales tales como: almacenes, centros comerciales, casas o apartamentos, oficinas, hospitales, hoteles, aeropuertos.

Material: Aluminio + Policarbonato.

CARACTERÍSTICAS

- Producto con certificación RETILAP.
- No emite rayos ultravioletas ni infrarrojos.
- Producto para uso exclusivo en interiores.
- No contiene mercurio.
- Producto no dimerizable.
- Reduce las emisiones de CO₂ a la atmósfera.
- Transforma en luz el 90% de la energía recibida.
- Ahorra más del 85% de energía

ESPECIFICACIONES TÉCNICAS

ITEM No. Referencia	CCT Color luz	COLOR	W Potencia	V Tensión	Hz Frecuencia	CRI Reproducción Cromática	P.F. Factor de potencia	Lm Lúmenes	Ángulo de apertura	Hrs Vida útil	LED Tipo	TA(°C) Temperatura de funcionamiento
OJL65418AW	3000°K	Blanco	18W	100-277V	50/60 Hz	≥80%	≥0.9	1950Lm	90°	40000Hrs	SMD	-20°C~+40°C
OJL65418CW	4000°K	Blanco	18W	100-277V	50/60 Hz	≥80%	≥0.9	1980Lm	90°	40000Hrs	SMD	-20°C~+40°C

DIAGRAMA DE MEDIDAS

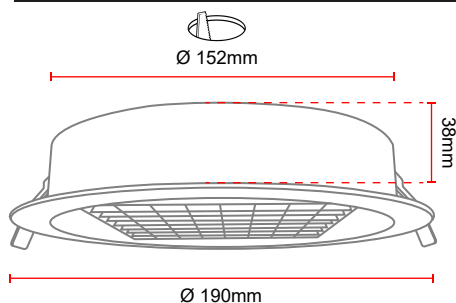


DIAGRAMA POLAR

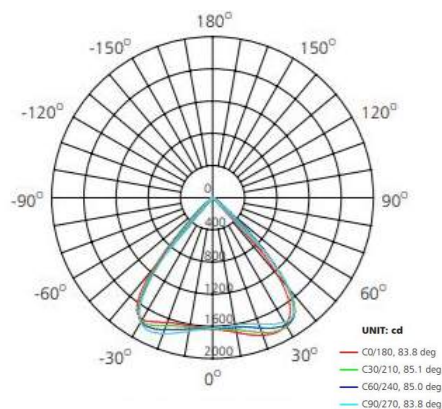


DIAGRAMA DE DISTANCIA

