

VIK ITEM No.: OJL204



Sobreponer

3000K



IP-20



DESCRIPCIÓN

Luminaria de sobreponer de diseño moderno y versátil. Permite realizar aplicaciones de iluminación general o focalizada según la necesidad del usuario. Su cuerpo en aluminio permite una buena disipación del calor y por sus características es ideal para aplicaciones tanto comerciales como residenciales tales como: almacenes, centros comerciales, viviendas o apartamentos.

Material: Aluminio.

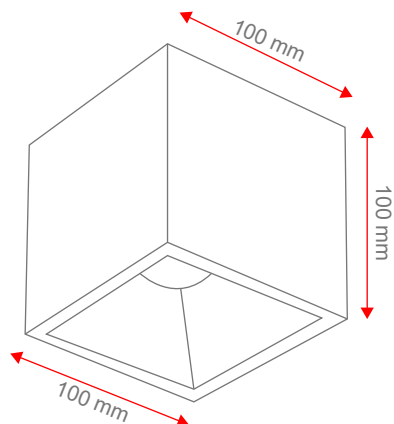
CARACTERÍSTICAS

- Producto con certificación RETILAP.
- No emite rayos ultravioletas ni infrarrojos.
- Producto para uso exclusivo en interiores.
- No contiene mercurio.
- Producto no dimerizable.
- Reduce las emisiones de CO₂ a la atmósfera.
- Transforma en luz el 90% de la energía recibida.
- Ahorra más del 85% de energía

ESPECIFICACIONES TÉCNICAS

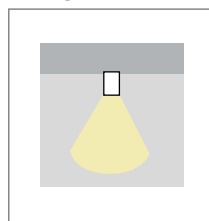
ITEM No. Referencia	CCT Color luz	COLOR	W Potencia	V Tensión	Hz Frecuencia	CRI Reproducción Cromática	P.F. Factor de potencia	Lm Lúmenes	Ángulo de apertura	Hrs Vida útil	LED Tipo	TA(°C) Temperatura de funcionamiento
OJL20415AW	3000°K	Blanco	15W	100-240V	50/60 Hz	≥80%	≥0.9	1200Lm	35°	30000Hrs	COB	-20°C~+40°C
OJL20415AN	3000°K	Negro	15W	100-240V	50/60 Hz	≥80%	≥0.9	1200Lm	35°	30000Hrs	COB	-20°C~+40°C
OJL20415DW	3000°K	Bco-Oro	15W	100-240V	50/60 Hz	≥80%	≥0.9	1200Lm	35°	30000Hrs	COB	-20°C~+40°C
OJL20415DN	3000°K	Negro-Oro	15W	100-240V	50/60 Hz	≥80%	≥0.9	1200Lm	35°	30000Hrs	COB	-20°C~+40°C

DIAGRAMA DE MEDIDAS

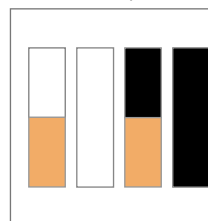


PRODUCTO

Diagrama de Luz



Colores disponibles



Aplicación

