

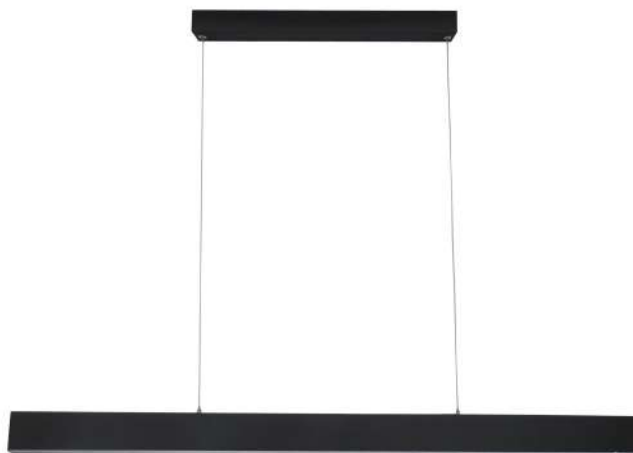
FARSUND

ITEM No.: LCL503



Descolgar

3000K



IP-20



DESCRIPCIÓN

Luminaria para descolar ultradelgada tipo tablet LED ideal para espacios de diversas alturas. Su diseño versátil y moderno combina una iluminación eficiente, sin generar deslumbramiento, con un toque decorativo. Luminaria directa - indirecta.

Material: Aluminio + Pmma.

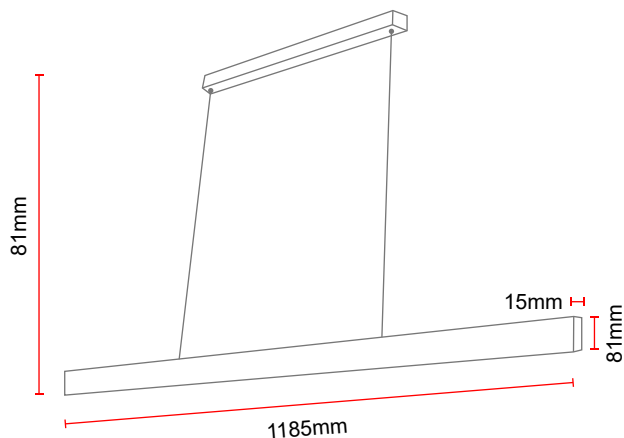
CARACTERÍSTICAS

- Producto con certificación RETILAP.
- No emite rayos ultravioletas ni infrarrojos.
- Producto para uso en exteriores e interiores.
- No contiene mercurio.
- Producto no dimerizable.
- Reduce las emisiones de CO₂ a la atmósfera.
- Transforma en luz el 90% de la energía recibida.
- Ahorra más del 85% de energía

ESPECIFICACIONES TÉCNICAS

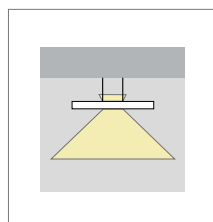
ITEM No. Referencia	CCT Color luz	COLOR	W Potencia	V Tensión	Hz Frecuencia	CRI Reproducción Cromática	P.F. Factor de potencia	Lm Lúmenes	° Ángulo de apertura	Hrs Vida útil	LED Tipo	TA(°C) Temperatura de funcionamiento
LCL50348AW	3000°K	Blanca	48W	100-240V	50/60 Hz	≥80%	≥0.9	2250Lm	120°	40000Hrs	SMD	-20°C~+40°C
LCL50348AN	3000°K	Negra	48W	100-240V	50/60 Hz	≥80%	≥0.9	2250Lm	120°	40000Hrs	SMD	-20°C~+40°C

DIAGRAMA DE MEDIDAS

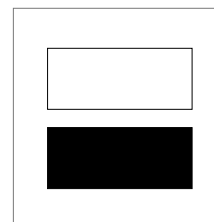


PRODUCTO

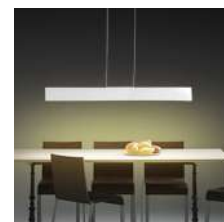
Diagrama de Luz



Colores disponibles



Aplicación



*La información contenida corresponde a valores nominales registrados bajo condiciones controladas de tensión y temperatura. Información sujeta a cambio sin previo aviso por evolución de la tecnología LED.